

Τροφοδοτικό για συστήματα θυροτηλεόρασης GVS

T-PS03



ΠΡΟΣΟΧΗ Η ΣΥΝΔΕΣΗ ΤΟΥ ΤΡΟΦΟΔΟΤΙΚΟΥ ΜΕ ΤΟ ΗΛΕΚΤΡΙΚΟ ΔΙΚΤΥΟ ΠΡΕΠΕΙ ΝΑ ΓΙΝΕΙ ΑΠΟ ΕΙΔΙΚΕΥΜΕΝΟ ΤΕΧΝΙΚΟ. ΠΡΕΠΕΙ ΝΑ ΤΗΡΟΥΝΤΑΙ ΟΛΟΙ ΟΙ ΚΑΝΟΝΕΣ ΤΟΥ ΚΑΝΟΝΙΣΜΟΥ ΗΛΕΚΤΡΙΚΩΝ ΕΓΚΑΤΑΣΤΑΣΕΩΝ.

Η ΓΡΑΜΜΗ ΤΡΟΦΟΔΟΣΙΑΣ ΤΟΥ ΠΡΕΠΕΙ ΝΑ ΠΡΟΣΤΑΤΕΥΕΤΑΙ ΑΠΟ ΚΑΤΑΛΛΗΛΗ ΗΛΕΚΤΡΙΚΗ ΑΣΦΑΛΕΙΑ.

ΤΟ T-PS03 ΠΡΟΟΡΙΖΕΤΑΙ ΓΙΑ ΧΡΗΣΗ ΜΟΝΟ ΣΕ ΕΣΩΤΕΡΙΚΟΥΣ ΧΩΡΟΥΣ

ΣΤΟ ΧΩΡΟ ΕΓΚΑΤΑΣΤΑΣΗΣ ΤΟΥ T-PS03 ΔΕΝ ΠΡΕΠΕΙ ΝΑ ΥΠΑΡΧΟΥΝ ΕΥΦΛΕΚΤΑ ΥΓΡΑ Ή ΑΕΡΙΑ.

ΣΤΟ ΣΗΜΕΙΟ ΕΓΚΑΤΑΣΤΑΣΗΣ ΤΟ ΤΡΟΦΟΔΟΤΙΚΟ ΔΕΝ ΠΡΕΠΕΙ ΝΑ ΕΚΤΙΘΕΤΑΙ ΣΕ ΥΨΗΛΗ ΥΓΡΑΣΙΑ

ΠΡΟΣΟΧΗ ΠΡΟΚΕΙΜΕΝΟΥ ΝΑ ΕΚΤΕΛΕΣΕΤΕ ΟΠΟΙΑΔΗΠΟΤΕ ΕΡΓΑΣΙΑ ΣΥΝΔΕΣΗΣ ή ΑΠΟΣΥΝΔΕΣΗΣ ΠΡΕΠΕΙ ΝΑ ΕΧΕΤΕ ΔΙΑΚΟΨΕΙ ΤΗΝ ΗΛΕΚΤΡΙΚΗ ΠΑΡΟΧΗ ΠΡΟΣ ΤΟ ΤΡΟΦΟΔΟΤΙΚΟ.

Βασικά χαρακτηριστικά

Τάση εισόδου: 100-240V AC

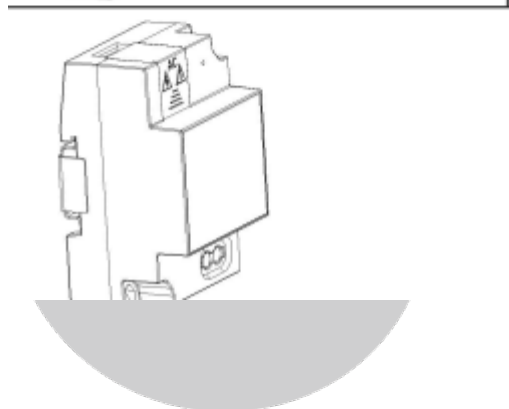
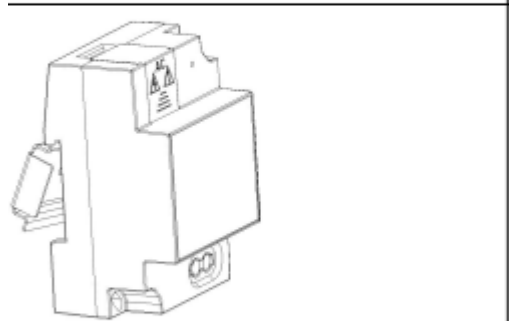
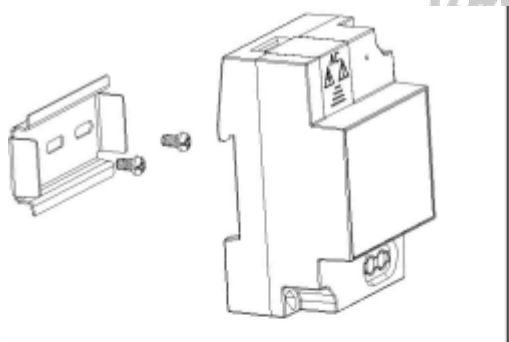
Ρεύμα εξόδου: 30V DC /600mA

Προστασία από βραχυκύκλωμα, υπερθέρμανση και υπέρταση.

Η θερμοκρασία περιβάλλοντος δεν πρέπει να υπερβαίνει τους 55 βαθμούς Κελσίου και η υγρασία πρέπει να είναι μικρότερη του 90%

Εγκατάσταση του τροφοδοτικού

Το T-PS03 έχει σχεδιαστεί για να εγκαθίσταται σε πίνακα που έχει ράγα σε διαστασιολόγηση DIN σύμφωνα με τις παρακάτω εικόνες.



Σημαντικές σημειώσεις

ΠΡΟΣΟΧΗ: Σε καμία περίπτωση μην ανοίγετε το περίβλημα του τροφοδοτικού.

Σε περίπτωση οποιασδήποτε δυσλειτουργίας επικοινωνήστε με τον υπεύθυνο εγκαταστάτη τεχνικό του συστήματός σας.

Οι όροι εγγύησης του προϊόντος αναφέρονται στην ιστοσελίδα www.tele.gr

Για οποιαδήποτε επιπλέον πληροφορία μπορείτε να επικοινωνήσετε στο τηλέφωνο 216 400 3900 ή μέσω ηλεκτρονικού ταχυδρομείου στο service@tele.gr

Αν και το προϊόν δεν περιέχει βλαβερά υλικά μετά το τέλος της ωφέλιμης ζωής του πρέπει να ανακυκλώνεται σύμφωνα με τους τοπικούς και Ευρωπαϊκούς κανονισμούς για την ανακύκλωση ηλεκτρονικών συσκευών.

